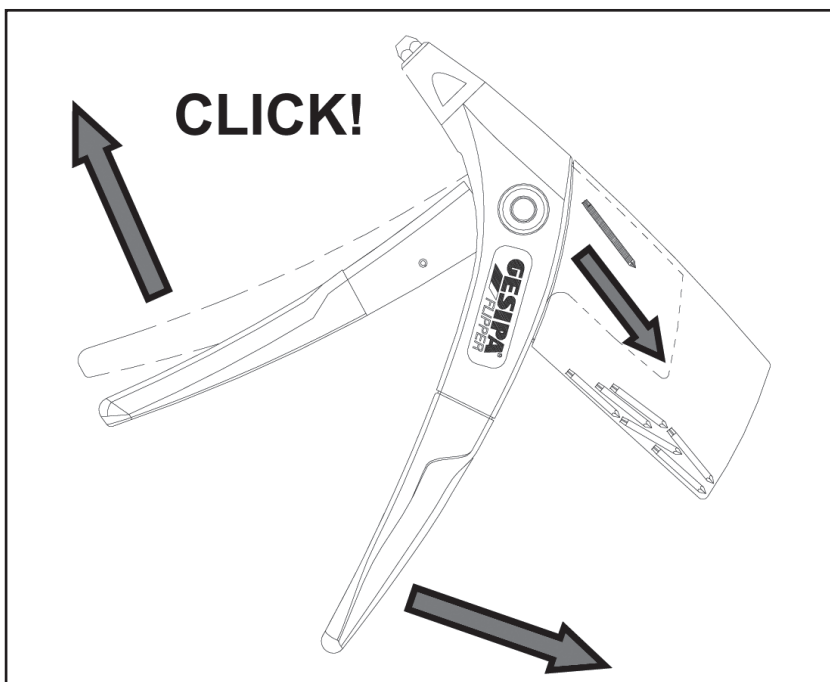


**Mundstück-Zuordnung:**  
**Nosepiece assignment:**  
**Attribution des embouchures:**  
**Clasificación de boquillas:**  
**Tabella dei bocchelli:**  
**Mondstukselectie:**  
**Mundstykke-tildeling:**  
**Val av munstycke:**  
**Tilordning av munnstykket:**  
**Przyporządkowanie nasadek:**

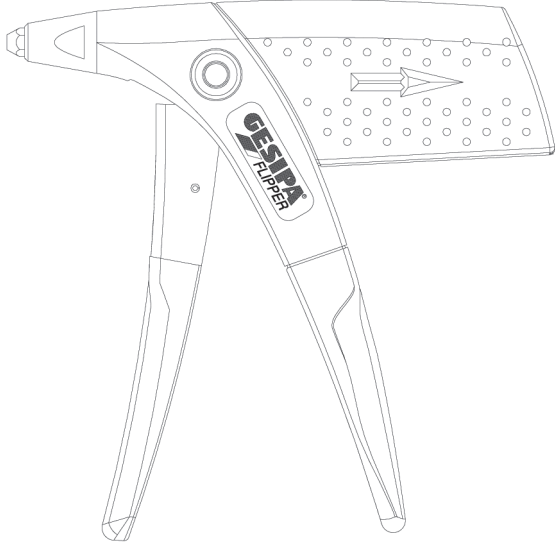
Ø	Material	Standard	Part Number
2,4	Alu	10/18	143 4055
3,2	CAP®-Alu, CAP®-Cu	10/18	143 4055
3 & 3,2	Alu, Cu, St, Inox, Stinox, Alu/Alu, PG-Alu, PG-St	10/24	143 4061
4	Alu, Cu, CAP®-Alu, CAP®-Cu	10/24	143 4061
4	St, Alu/Alu, Inox, Stinox, PG-Alu, PG-St	10/29	143 4064
4,8	CAP®-Alu, CAP®-Cu	10/29	143 4064
4,8 & 5	Alu, PG-Alu	10/32	143 4065



**Achtung!**  
**Caution!**  
**Attention !**  
**¡Atención!**  
**Attenzione!**  
**Bemærk!**  
**Let op!**  
**Observera!**  
**Obs!**  
**Uwaga!**

D	Handnietzange	S	Handnietång
GB	Hand Riveting Tool	NL	Blindklinktang
F	Outil de rivetage à main	DK	Håndnietetang
E	Remachadora manual	N	Håndverktøy
I	Rivettatrice manuale	PL	Nitownica reczna

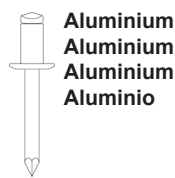
# Flipper®



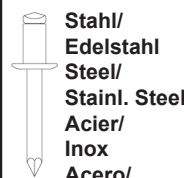
Art.-Nr.: 143 3950



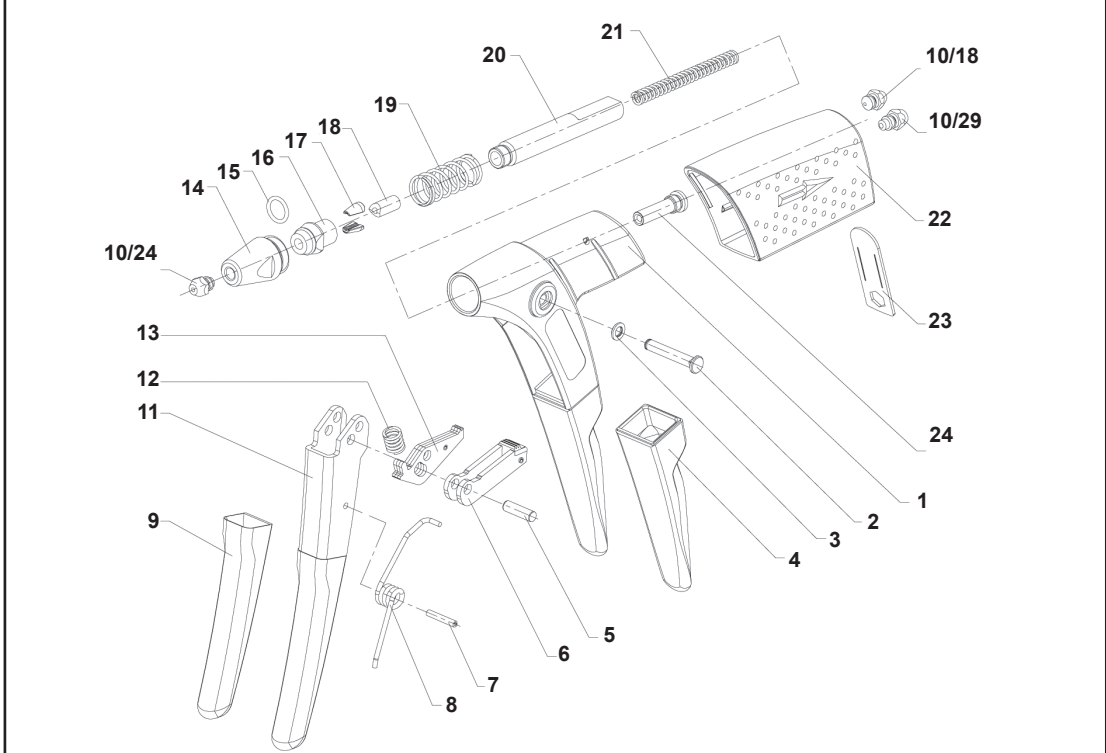
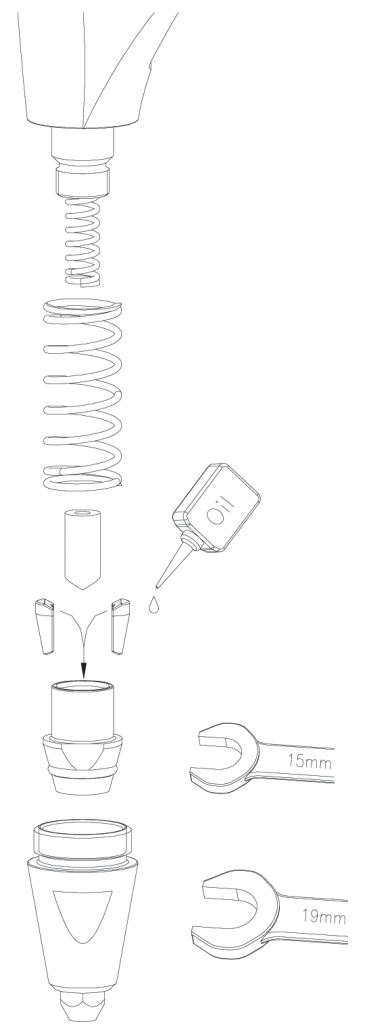
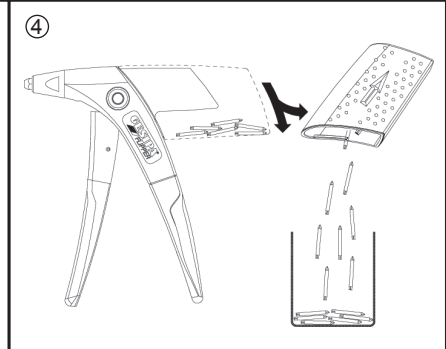
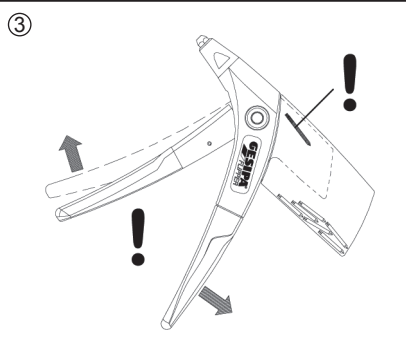
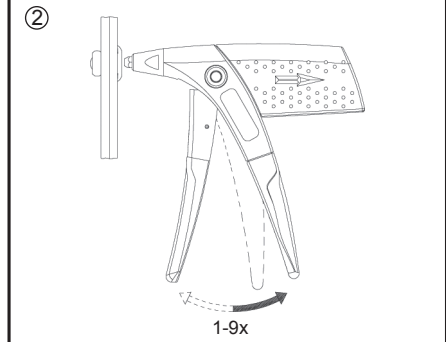
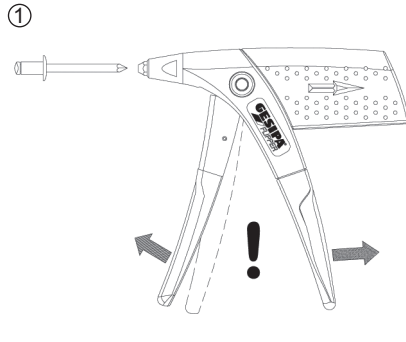
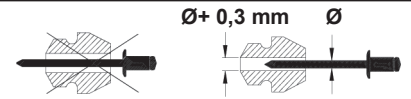
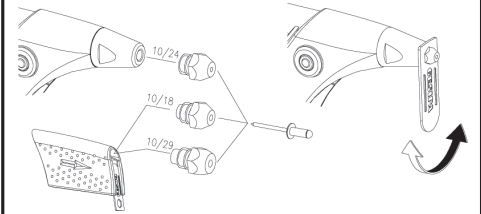
GESIPA-Blindniettechnik GmbH,  
Nordendstraße 13-39, 64546 Mörfelden-Walldorf,  
T +49 (0) 6105 962 0, F +49 (0) 6105 962 287



Ø: 2,4 - 5 mm



Ø: 3 - 4 mm



1	143 3962	8	143 3977	13	143 3975	20	143 3969
2	143 3967	9	143 3973	14	143 3965	21	143 3971
3	143 3968	10/18	143 4055	15	143 3981	22	145 6592
4	143 3964	10/24	143 4061	16	145 6590	23	143 3980
5	143 3976	10/29	143 4064	17	143 4071	24	143 3966
6	143 3974	11	145 6591	18	143 3970		
7	143 3979	12	143 3978	19	143 3972		